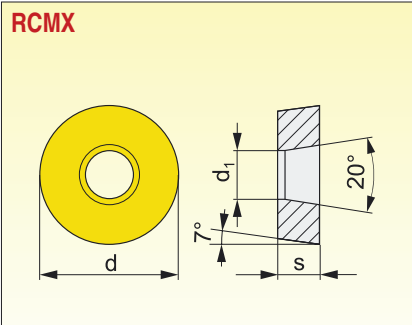


VYMĚNITELNÉ BŘITOVÉ DESTIČKY  
VYMĚNITELNÉ REZNÉ DOŠTIČKY

- ISO C  
ISO C
- ISO D  
ISO D
- ISO M  
ISO M
- ISO P  
ISO P
- ISO S  
ISO S
- ZÁPÍCHY  
ZÁPÍCHY
- ZÁVITY  
ZÁVITY
- VBD  
VRD



Velikost Velikost	d	d <sub>1</sub>	s		
1003	10,000	3,60	3,18		
1204	12,000	4,20	4,76		
1606	16,000	5,20	6,35		
2006	20,000	6,50	6,35		
2507	25,000	7,20	7,94		
3209	32,000	9,50	9,52		

Nástroje viz str. / Nástroje vid str.: 37, 38, 59

Utvařeč Utvařeč	ISO	ANSI	Materiály / Materiály						Rádus Rádus	Posuv na ot. Posuv na ot.		Hloubka řezu Hloubka řezu	
			6605	6630	6640	9210	9230	9235		r <sub>c</sub>	f <sub>min</sub>	f <sub>max</sub>	a <sub>p min</sub>
	RCMX 1003MOS-31	RCMX -2S-31			●		●			0,40	1,00	1,5	2,5
	RCMX 1204MOS-321	RCMX -3S-321			●	●	●			0,40	1,00	1,0	3,0
	RCMX 1606MOS-331	RCMX -4S-331		●	●	●	●			0,40	1,20	1,0	4,0
	RCMX 1606MOS-37	RCMX -4S-37		○	●	●				0,20	0,90	1,0	4,0
	RCMX 2006MOS-341	RCMX -4S-341	●	●	●	●	●			0,60	1,20	2,0	5,0
	RCMX 2006MOS-37	RCMX -4S-37		●	○	●	●			0,20	0,90	1,5	5,0
	RCMX 2507MOS-351	RCMX -5S-351		●	●	●	●			0,80	1,20	3,0	7,0
	RCMX 2507MOS-352	RCMX -5S-352		●		●	●			0,80	1,50	3,0	7,0
	RCMX 2507MOS-37	RCMX -5S-37		●		●	●			0,60	0,90	2,0	7,0
	RCMX 3209MOS-361	RCMX -6S-361		●	●	●	●			0,80	1,50	3,0	8,0

● skladovaný ○ neskladovaný

Všechny rozměry v / Všetky rozmery v [mm]