

Koloss

Je jasné, že mnozí uživatelé používají svou ráčnu také jako kladivo.

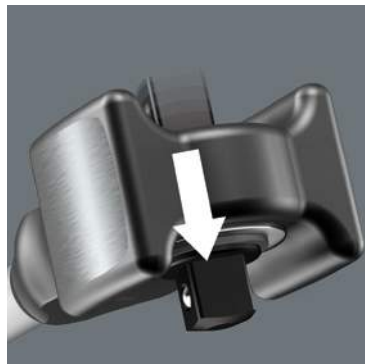
Přitom často dojde k rozbití ráčny, a to může být i nebezpečné. Proto jsme vyvinuli ráčnu pro velké zátěže Koloss, jejíž mechaniku nemůže poškodit téměř žádný úder. Ráčna Koloss je tak odolná, že může být bez nebezpečí použita dokonce i s prodloužením.



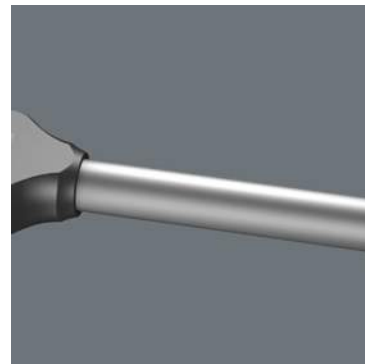
Nerozebiratelně zajištěný tvrzený čtyřhran na tvrdou práci.



Změna směru pomocí průchozího čtyřhranu zaručuje velmi vysokou zatížitelnost, protože odpadá přepínací mechanika citlivá na rány kladivem.



Trubice jako násada minimalizuje vibrace při úderu.



Leštěná plocha kladiva; použití s pryžovou podložkou na ochranu materiálů a povrchů.



Zápusťkově kovaná hlava kladiva je upevněna kolíky s dokonalým lícováním. To zaručuje téměř nerozebiratelné usazení hlavy kladiva na násadě.



Ozubení s dvojitým hrotem. Poskytuje robustnímu ozubení o 30 zubech efekt jemné mechaniky ozubení o 60 jemných zubech s úhlem zpětného otočení 6°.



Nově vyvinutá vícekomponentní rukojeť Kraftform vyhovuje účelu použití jako kladivo a jako ráčna.



Nástrčné ořechy a příslušenství se musí snadno nasazovat.



Díky prodloužení Wera KOLLOSS 8002 C může být zvýšen přenášený utahovací moment.

Koloss

Ráčna s funkcí kladiva.

8002 C Koloss All Inclusive Set s pohonem 1/2"



- Použití:** Funkce ráčny pro 1/2" nástrčné nástavce se čtyřhranem a dále 1/2" adaptéry s čtyřhranem; se zajišťovací kuličkou, s funkcí kladiva, např. k vyrovnání obrobků
- Provedení:** Průchozí čtyřhran k utahování doprava a doleva, mechanismus ráčny s jemnými zuby, malý vratný úhel 6°, může přenášet krouticí moment nejméně 600 Nm; trubkový dřík k minimalizaci vibrací při dopadu, zápusťkově kovaná hlava kladiva s dokonalým lícováním, zušlechťovaná úderná plocha kladiva
- Rukojeť:** Multikomponentní rukojeť Kraftform k optimálnímu zatížení v tlaku, rázu a tahu; konec rukojeti obsahuje adaptér na nástavec Koloss 8780 C a středící kolík Koloss 8781 C

05133862001		
	8002 C	1 x 1/2"x341,0
	8782 C	1 x 2x50,0
	8780 C	1 x 341,0x137
	8000 E	1 x Uvolňovací kolík
	8000 HLF	1 x Pouzdra

8002 C Koloss 1/2" s pohonem 1/2"



- Použití:** Funkce ráčny pro 1/2" nástrčné nástavce se čtyřhranem a dále 1/2" adaptéry s čtyřhranem; se zajišťovací kuličkou, s funkcí kladiva, např. k vyrovnání obrobků
- Provedení:** Průchozí čtyřhran k utahování doprava a doleva, mechanismus ráčny s jemnými zuby, malý vratný úhel 6°, může přenášet krouticí moment nejméně 600 Nm; trubkový dřík k minimalizaci vibrací při dopadu, zápusťkově kovaná hlava kladiva s dokonalým lícováním, zušlechťovaná úderná plocha kladiva
- Rukojeť:** Multikomponentní rukojeť Kraftform k optimálnímu zatížení v tlaku, rázu a tahu; konec rukojeti obsahuje adaptér na nástavec Koloss 8780 C a středící kolík Koloss 8781 C

05003692001		
	8002 C	1 x 1/2"x341,0
	8782 C	1 x 2x50,0
	8000 HLF	1 x Pouzdra

Nástavec 8780 C Koloss



- Použití:** Jako nástavec použitelné s řadou Wera Koloss 8002 C ke zvýšení přenášeného utahovacího momentu
- Provedení:** houževnatě pružná zušlechťená chrom-molybdenová ocel
- Rukojeť:** Vícekomponentní rukojeť Kraftform pro optimální zatěžování tlakem, rázem a tahem; Bezpečnostní pokyny jsou trvale vyznačeny laserem



	⌀	⌀
	mm	mm
05003695001	341,0	137

8781 C Koloss středící kolík



Použití: Středící kolík k použití s nářadím Wera Koloss 8002 C k vyrovnání ok nebo vyvrtaných otvorů

Provedení: Kuželový kolík, houževnatě tvrzený z oceli Cr-Mo


		
	mm	mm
05003696001	50	135,0

8782 C Koloss souprava podložek



Použití: Ochranný nástavec na úderové plochy k použití s nářadím Wera Koloss 8002 na ochranu materiálu a povrchů

Provedení: Pružný termoplastický elastomer k zajištění dlouhodobé pružnosti a maximální ochrany

	
	# mm
05003697001	2 50,0

Uvolňovací kolík



Použití: K uvolnění spojení mezi ráčnou Koloss 8002 C a prodloužením Koloss 8780 C a spojení mezi ráčnou Zyklop Hybrid 8006 C a prodloužením Zyklop Hybrid 8797 C

Provedení: Zinkový odlitek litéj pod tlakem

	
	mm
05136400001	40,5

Tip

Leštěná plocha kladiva



Leštěná plocha kladiva; Použití s pryžovou podložkou na ochranu materiálů a povrchů.

Proč přináší ozubení se dvojitými hroty zvláštní robustnost?



Ozubení s dvojitým hrotem. Poskytuje robustnímu ozubení o 30 zubech efekt jemné mechaniky ozubení o 60 jemných zubech s úhlem zpětného otočení 6°.

Kdo může využít Koloss?



V podstatě každý, kdo chce pracovat s ráčnou 1/2". Typickými oblastmi použití jsou: konstrukce strojů, stavba lodí, důlní průmysl a těžba, letecký průmysl, stavba mostů, výroba a opravy užitkových vozidel, stavba železnic, stavba a údržba silnic, stavba průmyslových zařízení, stavba vysokých regálů, petrochemický průmysl a mnoho dalšího.