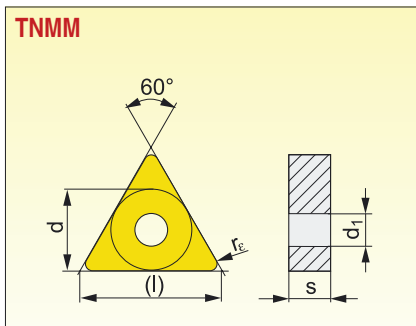


VYMĚNITELNÉ BŘITOVÉ DESTIČKY  
VYMĚNITELNÉ REZNÉ DOŠTIČKY



Velikost Veľkosť	l	d	d <sub>1</sub>	s
1604	16,5	9,525	3,81	4,76
2204	22,0	12,700	5,16	4,76
2706	27,5	15,875	6,35	6,35
3307	33,0	19,050	7,94	7,94

Nástroje viz str. / Nástroje viď str.: 20, 26, 44-46, 52, 62

Utvařeč Utvárač	ISO	ANSI	Materiály / Materiály						Rádus Rádus	Posuv na ot. Posuv na ot.			Hĺbka řezu Hĺbka řezu	
			6630	6635	6640	9210	9230	9235		r <sub>c</sub>	f <sub>min</sub>	f <sub>max</sub>	a <sub>p min</sub>	a <sub>p max</sub>
	TNMM 160408E-DR	TNMM 332E-DR	●				●			0,8	0,30	0,48	2,5	5,3
	TNMM 220408E-DR	TNMM 432E-DR	○				●	●		0,8	0,30	0,48	2,5	7,3
	TNMM 220412E-DR	TNMM 433E-DR	○	●			●	●		1,2	0,30	0,72	2,5	7,3
	TNMM 220416E-DR	TNMM 434E-DR					●			1,6	0,30	0,85	2,5	7,3
	TNMM 270616E-DR	TNMM 544E-DR	●	●	●	●	●			1,6	0,30	0,85	2,5	8,9
	TNMM 270616E-HR	TNMM 544E-HR	○	○			●	●		1,6	0,50	0,96	5,0	8,9
	TNMM 270624E-HR	TNMM 546E-HR	○	○			●			2,4	0,50	1,40	5,0	8,9
	TNMM 160408E-NR2	TNMM 332E-NR2	○				●			0,8	0,20	0,48	0,8	5,3
	TNMM 220408E-NR2	TNMM 432E-NR2	○				●			0,8	0,25	0,48	0,8	7,3
	TNMM 220412E-NR2	TNMM 433E-NR2	○				●			1,2	0,30	0,70	1,2	7,3
	TNMM 160408E-OR	TNMM 332E-OR					●	●		0,8	0,25	0,45	2,0	5,0
	TNMM 160412E-OR	TNMM 333E-OR					●	●		1,2	0,30	0,60	2,0	5,3
	TNMM 220408E-OR	TNMM 432E-OR		○	●	●				0,8	0,30	0,48	2,0	6,0
	TNMM 220412E-OR	TNMM 433E-OR		○	●	●	●			1,2	0,32	0,70	2,0	7,0
	TNMM 220416E-OR	TNMM 434E-OR					●	●		1,6	0,40	0,80	3,0	7,3
	TNMM 220412ER	TNMM 433ER		●			●			1,2	0,20	0,50	1,2	5,0
	TNMM 220412EL	TNMM 433EL		○			●			1,2	0,20	0,50	1,2	5,0
	TNMM 330716E-90	TNMM 654E-90		○						1,6	0,40	0,96	3,0	10,9

● skladovaný ○ neskladovaný

Všechny rozměry v / Všetky rozmery v [mm]

ISO C  
ISO C

ISO D  
ISO D

ISO M  
ISO M

ISO P  
ISO P

ISO S  
ISO S

ZÁPICHY  
ZÁPICHY

ZÁVITY  
ZÁVITY

VBD  
VRD