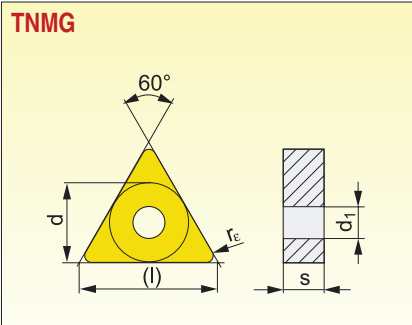


VYMĚNITELNÉ BŘÍTOVÉ DESTIČKY
VYMĚNITELNÉ REZNÉ DOŠTIČKY

- ISO C
ISO C
- ISO D
ISO D
- ISO M
ISO M
- ISO P
ISO P
- ISO S
ISO S
- ZÁPÍCHY
ZÁPÍCHY
- ZÁVITY
ZÁVITY
- VBD
VRD



Velikost Velikost	l	d	d ₁	s
1604	16,5	9,525	3,81	4,76
2204	22,0	12,700	5,16	4,76

Nástroje viz str. / Nástroje vid' str.: 20, 26, 44-46, 52, 62

Utvářec Utvářec	ISO	ANSI	Materiály / Materiály								Rádus Rádus			Posuv na ot. Posuv na ot.		Hloubka řezu Hloubka řezu	
			6605	6615	6630	6640	9210	9230	9235	8016	8030	r _c	f _{min}	f _{max}	a _{p min}	a _{p max}	
	TNMG 160404E-F	TNMG 331E-F	●	●				●		○	0,4	0,08	0,24	0,5	3,0		
	TNMG 160408E-F	TNMG 332E-F	●					●		○	0,8	0,08	0,35	0,8	3,0		
	TNMG 160404E-FF	TNMG 331E-FF								●	0,4	0,06	0,20	0,4	1,5		
	TNMG 160408E-FF	TNMG 332E-FF								●	0,8	0,08	0,25	0,8	1,5		
	TNMG 160404E-FM	TNMG 331E-FM					●	●		●	0,4	0,10	0,24	0,5	3,0		
	TNMG 160408E-FM	TNMG 332E-FM					●	●		●	0,8	0,15	0,45	0,8	3,0		
	TNMG 160412E-FM	TNMG 333E-FM					●	●		●	1,2	0,15	0,45	1,2	3,0		
	TNMG 160404E-M	TNMG 331E-M		●	○		●	●			0,4	0,17	0,24	0,8	3,0		
	TNMG 160408E-M	TNMG 332E-M	●	●	●	●	●	●			0,8	0,15	0,48	0,8	5,0		
	TNMG 160412E-M	TNMG 333E-M		●	○	○	●	●			1,2	0,15	0,60	1,2	5,0		
	TNMG 220408E-M	TNMG 432E-M	○	●	●	●	●	●			0,8	0,15	0,48	0,8	6,0		
	TNMG 220412E-M	TNMG 433E-M	○	○	●	●	●	●			1,2	0,17	0,72	1,2	6,0		
	TNMG 160408E-R	TNMG 332E-R	●	●	○	○	●	●			0,8	0,25	0,48	2,0	5,0		
	TNMG 160412E-R	TNMG 333E-R	○	○	○	○	●	●			1,2	0,25	0,70	2,0	5,0		
	TNMG 220408E-R	TNMG 432E-R	●	○	●	○	●	●			0,8	0,25	0,48	2,0	6,0		
	TNMG 220412E-R	TNMG 433E-R	●	○	●	○	●	●			1,2	0,25	0,70	2,0	6,0		
	TNMG 220416E-R	TNMG 434E-R	○	●	○	●	●	●			1,6	0,25	0,80	2,0	6,0		
	TNMG 160404E-NM	TNMG 331E-NM					●	●			0,4	0,15	0,24	0,5	3,0		
	TNMG 160408E-NM	TNMG 332E-NM					●	●			0,8	0,20	0,40	1,0	3,0		
	TNMG 220408E-NM	TNMG 432E-NM					●	●	●		0,8	0,20	0,40	1,0	3,5		
	TNMG 220412E-NM	TNMG 433E-NM					●	●			1,2	0,20	0,40	1,2	3,5		
	TNMG 160404ER-SI	TNMG 331ER-SI		●			●	●		●	0,4	0,20	0,24	0,8	5,0		
	TNMG 160408ER-SI	TNMG 332ER-SI		●			●	●		●	0,8	0,20	0,48	0,8	5,0		
	TNMG 160404EL-SI	TNMG 331EL-SI		●			●	●		●	0,4	0,20	0,24	0,8	5,0		
	TNMG 160408EL-SI	TNMG 332EL-SI		●			●	●		●	0,8	0,20	0,48	0,8	5,0		

● skladovaný ○ neskladovaný

Všechny rozměry v / Všetky rozmery v [mm]