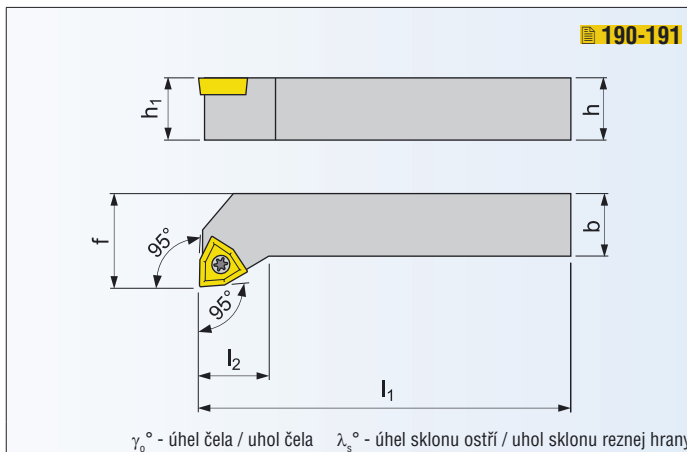
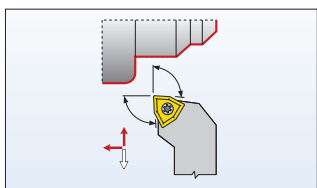


# SWLCR/L

## VNĚJŠÍ SOUSTRUŽENÍ - ISO S VONKAJŠIE SÚSTRUŽENIE - ISO S



### NŮŽ PRO VNĚJŠÍ SOUSTRUŽENÍ / NŮŽ PRE VONKAJŠIE SÚSTRUŽENIE

ISO	R/L	Rozměry / Rozmery [mm]										kg	ND	VBD VRD	
		h=h <sub>1</sub>	b	f	l <sub>1</sub>	l <sub>2max</sub>				λ <sub>s</sub> °	γ <sub>0</sub> °				
SWLCR/L 1616 H 06	●/●	16	16	20	100	15					0	0	0,20	SO8	WC.. 06T3..
SWLCR/L 2020 K 06	●/●	20	20	25	125	15					0	0	0,40	SO8	WC.. 06T3..
SWLCR/L 2525 M 08	●/●	25	25	32	150	20					0	0	0,75	SO9	WC.. 0804..

### NÁHRADNÍ DÍLY / NÁHRADNÉ DIELY

Typ	Up. šroub Up. skrutka	Závit Závit	Podložka Podložka	Mezišroub Medziskrutka	Šroubovák Skrutkovač	Klíč Klíč
SO8	US 3510-T15P	(M3,5x10,4)	-	-	SDR T15P	-
SO9	US 4512-T15P	(M4,5x12,0)	-	-	SDR T15P	-

● skladovaný ○ neskladovaný

všechny rozměry v / všetky rozmery v [mm]

