

ROVINNÉ FRÉZY
ROVINNÉ FRÉZY

STOPKOVÉ FRÉZY
STOPKOVÉ FRÉZY

KOPIROVACÍ FRÉZY
KOPIROVACIE FRÉZY

**VÁLCOVÉ FRÉZY
VALCOVÉ FRÉZY**

KOTOUČOVÉ FRÉZY
KOTUČOVÉ FRÉZY

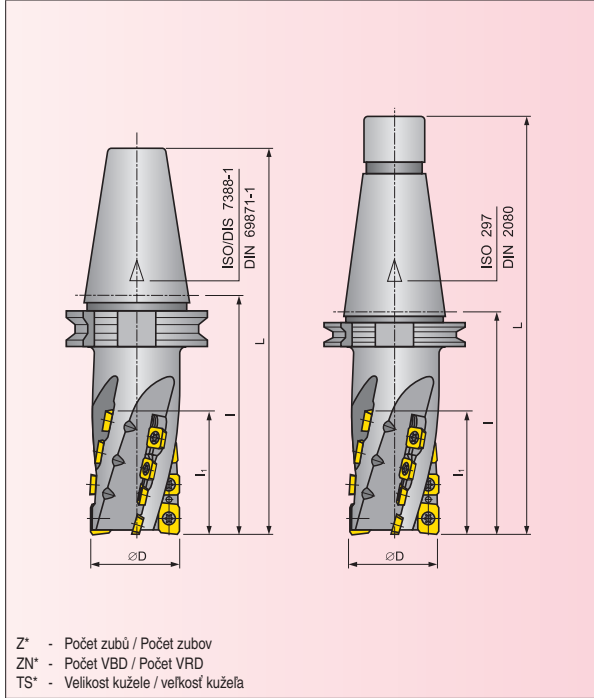
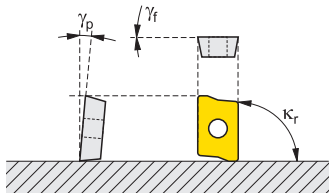
ŘEZNÉ DOŠŤIČKY
REZNÉ DOŠŤIČKY

SSAP-A

HRUBOVACÍ VÁLCOVÉ FRÉZY S BŘÍTY VE ŠROUBOVICI - NEDĚLENÉ HRUBOVACIE VALCOVE FRÉZY S DOŠŤIČKAMI V SKRUTKOVICI - NEDELENÉ



γ_p	+7°	κ_r	90°
γ_f	0°	$a_{p\max}$	l1



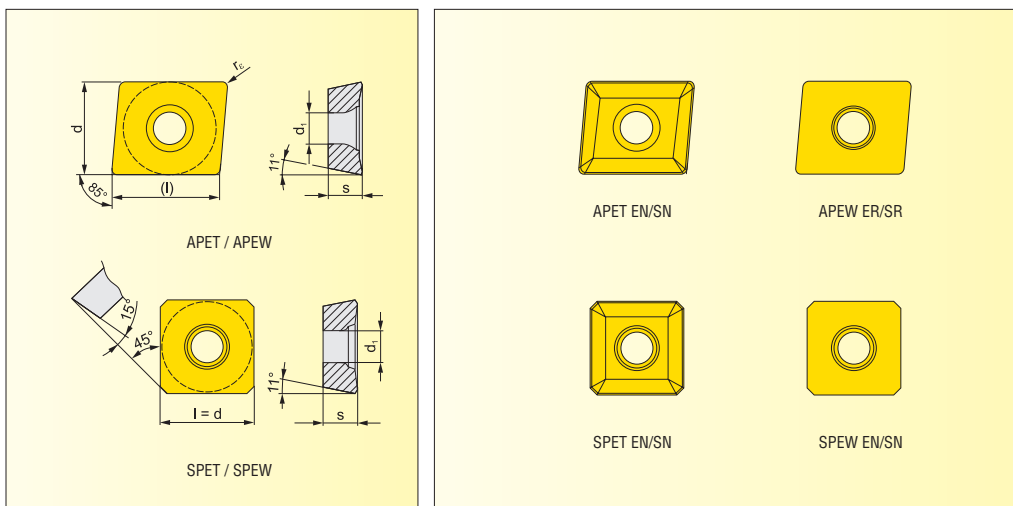
ISO	Sortiment	Rozměry / Rozmery							Upínací kužel Upínací kužel	Chlazení Chlazenie	[kg]
		D	L	l	l ₁	Z*	ZN*	TS*			
50J4R110H50-SSAP58-A	○	50	212	110	58	2+2	2+12	50	ISO/DIS 7388-1		3,5
50J4R128H50-SSAP76-A	○	50	230	128	76	2+2	2+16	50	ISO/DIS 7388-1		3,8
63J4R150H50-SSAP95-A	○	63	252	150	95	2+2	2+20	50	ISO/DIS 7388-1		4,5
80J6R155H50-SSAP95-A	○	80	257	155	95	3+3	3+30	50	ISO/DIS 7388-1		8,0
50J4R106X50-SSAP58-A	○	50	233	106	58	2+2	2+12	50	ISO 297		3,5
50J4R124X50-SSAP76-A	●	50	251	124	76	2+2	2+16	50	ISO 297		3,8
63J4R146X50-SSAP95-A	●	63	273	146	95	2+2	2+20	50	ISO 297		4,5
80J6R151X50-SSAP95-A	●	80	275	151	95	3+3	3+30	50	ISO 297		8,0

● skladovaný ○ neskladovaný
 Aktuální sortiment je dán platným ceníkem. / Aktuálny sortiment je daný platným ceníkom.
 všechny rozměry v / všetky rozmery v [mm]



SSAP-A

HRUBOVACÍ VÁLCOVÉ FRÉZY S BŘÍTY VE ŠROUBOVICI - NEDELENÉ HRUBOVACIE VALCOVE FRÉZY S DOŠTIČKAMI V SKRUTKOVICI - NEDELENÉ



VYMĚNITELNÉ BŘITOVÉ DESTIČKY (VBD) / VYMNITELNÉ REZNÉ DOŠTIČKY (VRD)

ISO	ANSI	Materiály								Rozměry / Rozmery				
		8016	8026	8230	8240					(l)	d	s	d ₁	r _e
APET 150412EN	APET-33EN		●							15,900	12,700	4,76	5,5	1,2
APET 150412SN	APET-33SN	●	●							15,900	12,700	4,76	5,5	1,2
APEW 150412ER	APEW-33ER		●	○						15,900	12,700	4,76	5,5	1,2
APEW 150412SR	APEW-33SR	●	●	○						15,900	12,700	4,76	5,5	1,2
SPET 1204ADEN	SPET 43ADEN		●	●						12,700	12,700	4,76	5,5	-
SPET 1204ADSN	SPET 43ADSN	●	●	●						12,700	12,700	4,76	5,5	-
SPEW 1204ADEN	SPEW 43ADEN		●	●						12,700	12,700	4,76	5,5	-
SPEW 1204ADSN	SPEW 43ADSN	○	●	●						12,700	12,700	4,76	5,5	-

NÁHRADNÍ DÍLY / NÁHRADNÉ DIELY

*) Utahovací momenty viz strana / Utahovacie momenty vid' strana: 309-313

Fréza průměr Fréza priemer	Upínací šroub* Upínacia skrutka*	Šroubovák Skrutkovač					
50, 63, 80	US 4511-T20	SDR T20					

● skladovaný ○ neskladovaný

všechny rozměry v / všetky rozmery v [mm]

Aktuální sortiment je dán platným ceníkem. / Aktuálny sortiment je daný platným cenníkom.