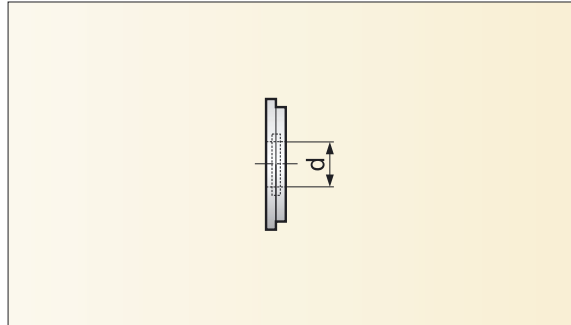


SR

TĚSNÍCÍ KROUŽKY  
SEALING RINGS



**POZNÁMKA:**  
Rozsah těsnění je -0,5 mm od jmenovitého průměru d. Těsnící kroužky nejsou součástí dodávky kleštinových upínačů, je třeba je objednat samostatně

**NOTE:**  
Sealing range of a ring is nominal to -0,5 mm. Sealing rings must be ordered separately.

Označení PRAMET PRAMET specification	Sort. / Assort.	Rozměry / Dimensions	
		Pro matice For sealing nut Part No.	d
<b>SR 16-4</b>	●	N 16 SR	4
<b>SR 16-6</b>	●	N 16 SR	6
<b>SR 16-8</b>	●	N 16 SR	8
<b>SR 16-10</b>	●	N 16 SR	10
<b>SR 25-4</b>	●	N 25 SR	4
<b>SR 25-6</b>	●	N 25 SR	6
<b>SR 25-8</b>	●	N 25 SR	8
<b>SR 25-10</b>	●	N 25 SR	10
<b>SR 25-12</b>	●	N 25 SR	12
<b>SR 25-14</b>	●	N 25 SR	14
<b>SR 25-16</b>	●	N 25 SR	16
<b>SR 32-4</b>	●	N 32 SR	4
<b>SR 32-6</b>	●	N 32 SR	6
<b>SR 32-8</b>	●	N 32 SR	8
<b>SR 32-10</b>	●	N 32 SR	10
<b>SR 32-12</b>	●	N 32 SR	12
<b>SR 32-14</b>	●	N 32 SR	14
<b>SR 32-16</b>	●	N 32 SR	16
<b>SR 32-18</b>	●	N 32 SR	18
<b>SR 32-20</b>	●	N 32 SR	20
<b>SR 40-4</b>	●	N 40 SR	4
<b>SR 40-6</b>	●	N 40 SR	6
<b>SR 40-8</b>	●	N 40 SR	8
<b>SR 40-10</b>	●	N 40 SR	10

Označení PRAMET PRAMET specification	Sort. / Assort.	Rozměry / Dimensions	
		Pro matice For sealing nut Part No.	d
<b>SR 40-12</b>	●	N 40 SR	12
<b>SR 40-14</b>	●	N 40 SR	14
<b>SR 40-16</b>	●	N 40 SR	16
<b>SR 40-18</b>	●	N 40 SR	18
<b>SR 40-20</b>	●	N 40 SR	20

● Skladovaný / Stock Assort.     ○ Neskladovaný / Non-stock assort.

Všechny rozměry v [mm] / All dimensions [mm]