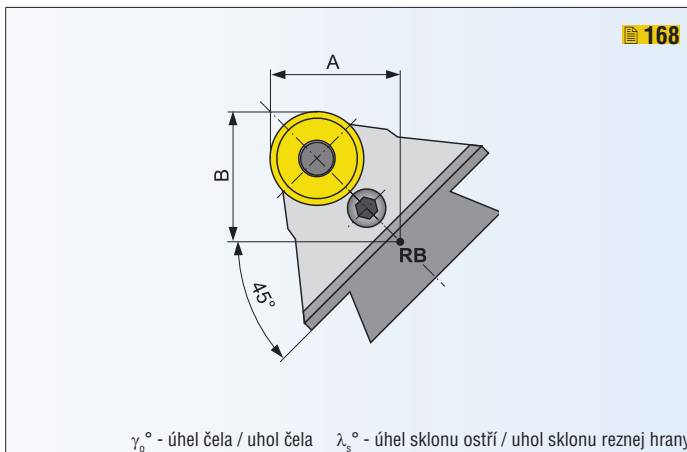
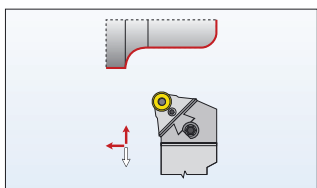
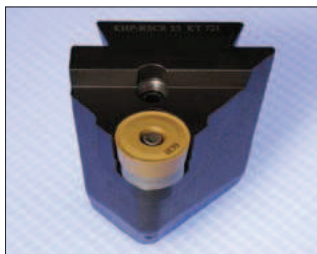


KHP-RSCR/L

VNĚJŠÍ SOUSTRUŽENÍ - HLAVICE VONKAJŠIE SÚSTRUŽENIE - HLAVY



VNĚJŠÍ SOUSTRUŽENÍ - HLAVICE / VONKAJŠIE SÚSTRUŽENIE - HLAVY

ISO	R/L	Rozměry / Rozmery [mm]										kg	ND	VBD VRD
		A	B							λ_s°	γ_o°			
KHP-RSCR/L 16	o/o	35	45									1,30	PRP70	RCMX 1606 MO
KHP-RSCR/L 20	●/o	35	45									1,30	PRP90	RCMX 2006 MO
KHP-RSCR/L 25	●/●	35	45									1,30	PRP80	RCMX 2507 MO
KHP-RSCR/L 32	●/●	35	45									1,30	PRP100	RCMX 3209 MO

NÁHRADNÍ DÍLY / NÁHRADNÉ DIELY

Typ	Podložka Podložka	Upínací páka Upínacia páka	Up. šroub Up. skrutka	Dutý nýt Dutý nit	Montážní tm Montážny tm	Klíč Kľúč
PRP70	RCU 160300	PU 07	US 36 (M8 x 26,0)	NT 05	MT 05	HXK 4
PRP80	RCU 250600	PU 08	US 38 (M10 x 29,0)	NT 06	MT 06	HXK 5
PRP90	RCU 200400	PU 09	US 36 (M8 x 26,0)	NT 07	MT 07	HXK 4
PRP100	RCU 320600	PU 10	US 47 (M12 x 36,0)	NT 08	MT 08	HXK 5

● skladovaný ○ neskladovaný

Všechny rozměry v / Všetky rozmery v [mm]



ISO C
ISO C

ISO D
ISO D

ISO M
ISO M

ISO P
ISO P

ISO S
ISO S

ZÁPÍCHY
ZÁPÍCHY

ZÁVITY
ZÁVITY

VBD
VRD