

ISO C
ISO C

ISO D
ISO D

ISO M
ISO M

ISO P
ISO P

ISO S
ISO S

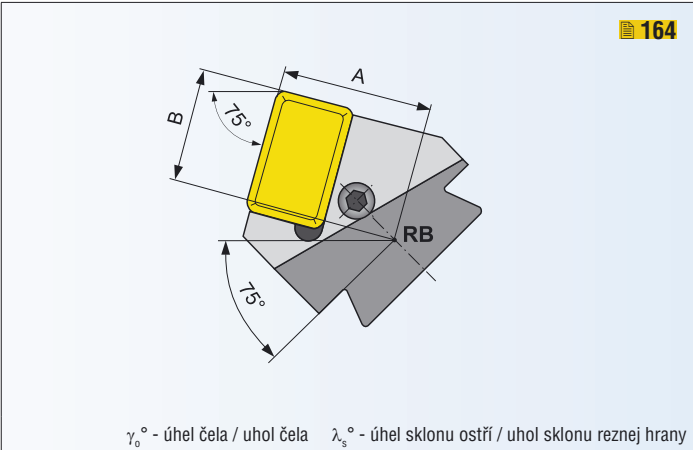
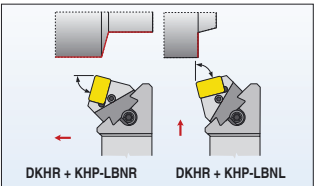
ZÁPICHY
ZÁPICHY

ZÁVITY
ZÁVITY

VBD
VRD

KHP-LBNR/L

VNĚJŠÍ SOUSTRUŽENÍ - HLAVICE VONKAJŠIE SÚSTRUŽENIE - HLAVY



164

VNĚJŠÍ SOUSTRUŽENÍ - HLAVICE / VONKAJŠIE SÚSTRUŽENIE - HLAVY

ISO	R/L	Rozměry / Rozmery [mm]						λ_s°	γ_o°	kg	ND	VBD VRD
		A	B									
KHP-LBNR/L 40-A	●/●	48	36					-6	-6	1,40	PL71	LNUX 40...

PRO KHP-LBNR/L 40 POUŽÍT DRŽÁK DKH. 6080W / PRE KHP-LBNR/L 40 POUŽÍŤ DRŽIAK DKH. 6080W

NÁHRADNÍ DÍLY / NÁHRADNÉ DIELY

Typ	Podložka Podložka	Upínací páka Upínacia páka	Up. šroub Up. skrutka	Dutý nýt Dutý nit	Montážní tm Montážny tm	Klíč Klúč
PL71	LNX 400632	PU 06	PS 12040 (M12x40,0)	NT 08	MT 08	HXK 5

● skladovaný ○ neskladovaný Všechny rozměry v / Všetky rozmery v [mm]

