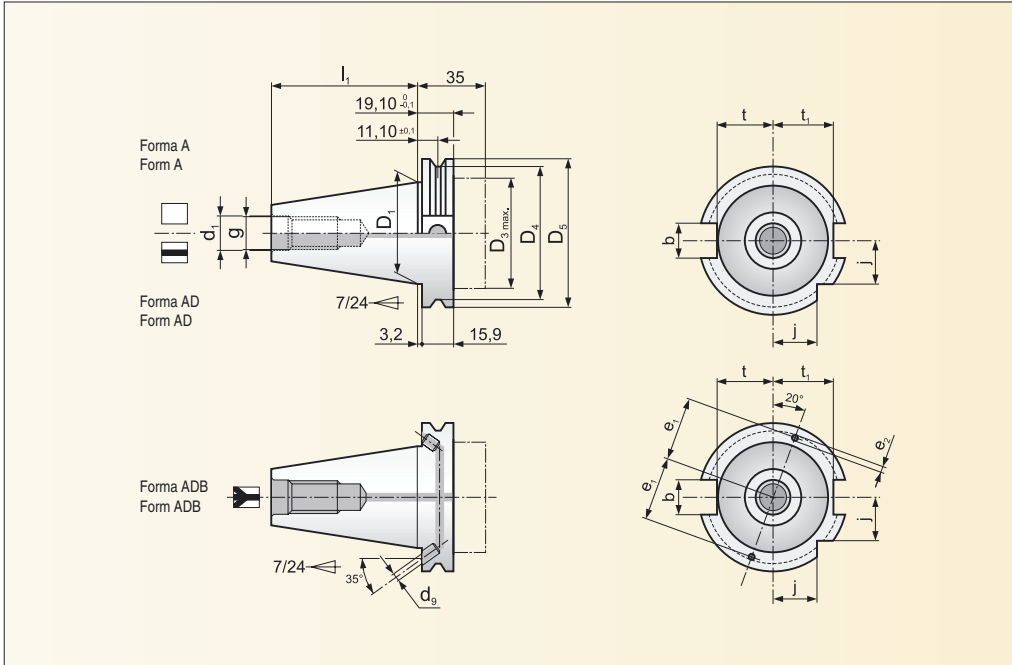


DIN 69871



Kůžel Taper	Označení Specification	Rozměry / Dimensions													
		D ₁	D _{3max}	D ₄	D ₅	l ₁	M	d ₁	d ₉	e ₁	e _{2max}	t	t ₁	b	j
40	A/AD	44,45	50	56,25	63,55	68,4	M16	17	-	-	-	22,8	25	16,1	18,5
40	ADB	44,45	50	56,25	63,55	68,4	M16	17	4	27	5	22,8	25	16,1	18,5
50	A/AD	69,85	80	91,25	97,5	101,75	M24	25	-	-	-	35,5	37,7	25,7	30
50	ADB	69,85	80	91,25	97,5	101,75	M24	25	6	42	7	35,5	37,7	25,7	30

● Skladovaný / Stock Assort. ○ Neskladovaný / Non-stock assort.

Všechny rozměry v [mm] / All dimensions [mm]