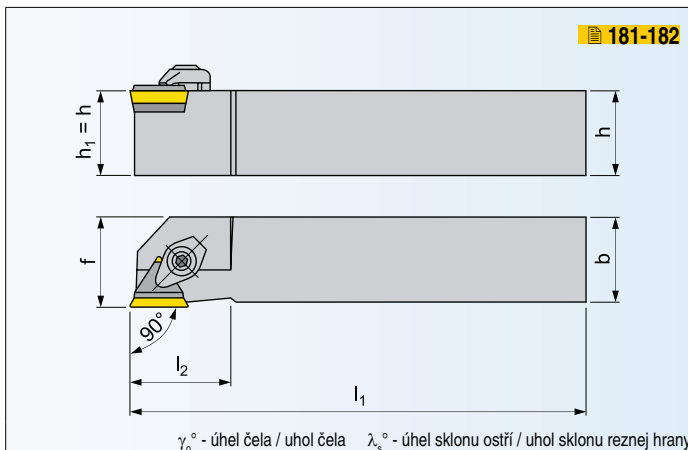
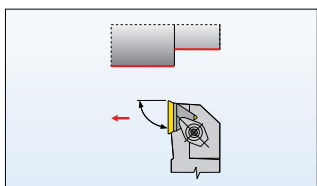
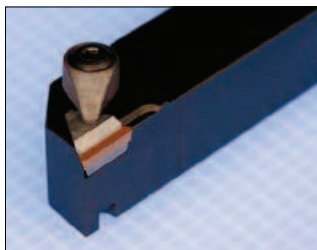


# CTAPR/L

## VNĚJŠÍ SOUSTRUŽENÍ - ISO C VONKAJŠIE SÚSTRUŽENIE - ISO C



181-182

### NŮŽ PRO VNĚJŠÍ SOUSTRUŽENÍ / NŮŽ PRE VONKAJŠIE SÚSTRUŽENIE

ISO	R/L	Rozměry / Rozmery [mm]										kg	ND	VBD VRD	
		h=h <sub>1</sub>	b	f	l <sub>1</sub>	l <sub>2max</sub>				$\lambda_s^\circ$	$\gamma_s^\circ$				
CTAPR/L 2020 K 16	●/○	20	20	20,5	125	32					0	+5	0,40	CTP2	TP.. 1603..
CTAPR/L 2525 M 16	●/○	25	25	25,5	150	32					0	+5	0,75	CTP2	TP.. 1603..
CTAPR/L 3225 P 16	○/○	32	25	25,5	170	32					0	+5	1,10	CTP2	TP.. 1603..
CTAPR/L 3232 P 22	●/○	32	32	33	170	36					0	+5	1,40	CTP3	TP.. 2204..
CTAPR/L 4040 R 22	○/○	40	40	41	200	36					0	+5	2,40	CTP3	TP.. 2204..
CTAPR/L 5050 S 27	○/○	50	50	51	250	36					0	+5	4,90	CTP5	TP.. 2706..

### NÁHRADNÍ DÍLY / NÁHRADNÉ DIELY

\*) Utahovací momenty viz strana 336-337 / Utahovací momenty viz strana 336-337

Typ	Příložný utvařec Příložný utvárač		Podložka Podložka	Dutý nýt Dutý nit	Upínka Upínka	Up. šroub* Up. skrutka*	Klíč Klíč	Šroubovák Skrutkovač		
CTP2	TU 161202	1,2	TU 162502	2,5	TPN 160304	NT 03	UP 21	SR 04	HXK 4	-
CTP3	TU 221602	1,6	TU 223202	3,2	TPN 220304	NT 03	UP 21	SR 04	HXK 4	-
CTP5	TU 274003	4,0	TU 278003	8,0	TPN 270404	NT 03	UP 24	SR 24	HXK 6	-

● skladovaný ○ neskladovaný

všechny rozměry v / všetky rozmery v [mm]

Aktuální sortiment je dán platným ceníkem. / Aktuálny sortiment je daný platným cenníkom.



ISO C  
ISO C

ISO D  
ISO D

ISO M  
ISO M

ISO P  
ISO P

ISO S  
ISO S

ZÁPÍCHY  
ZÁPÍCHY

ZÁVITY  
ZÁVITY

VBD  
VRD